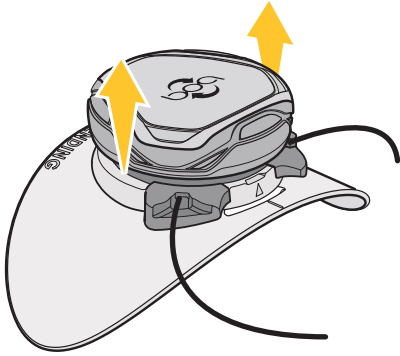
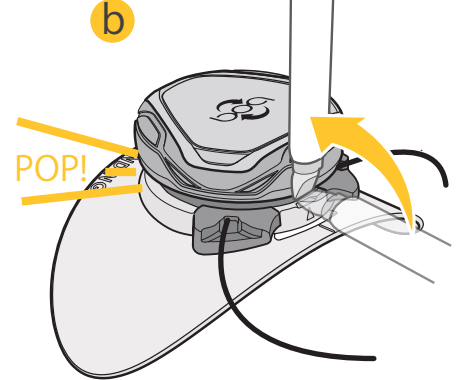
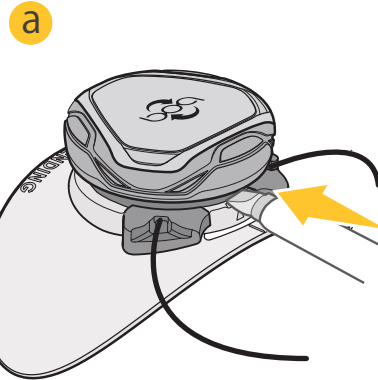


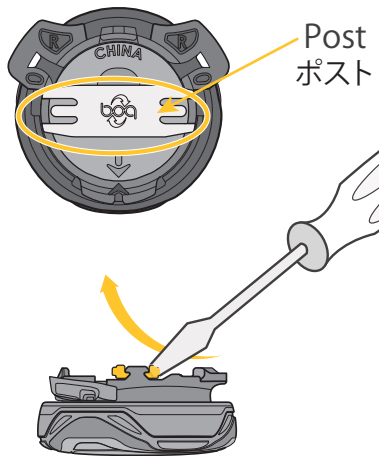
**1** PULL DIAL OPEN  
ダイヤルを解除する



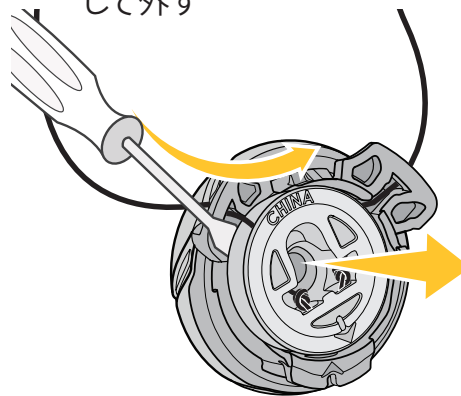
**2** INSERT FLAT TOOL BEHIND TAB ON BAYONET  
バイオネットのタブの後ろに平らなツールを差し込む



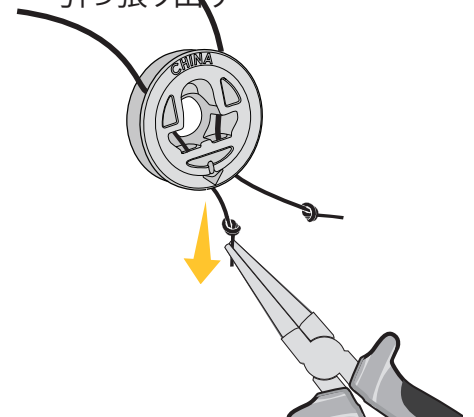
**3** REMOVE POST  
ポストを取り外す



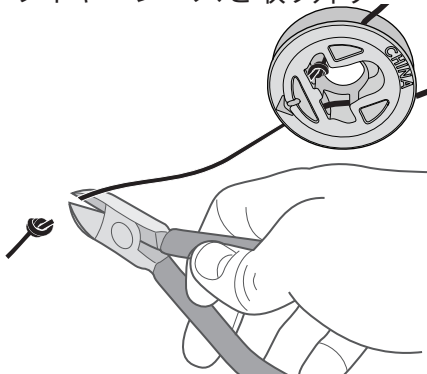
**4** POP OUT SPOOL  
スプールを押し出すようにして外す



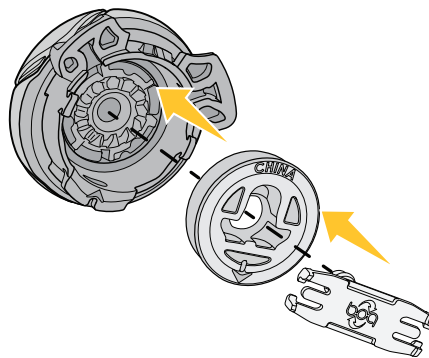
**5** USE PLIERS TO REMOVE KNOTS  
ペンチを使って結び目を引っ張り出す



**6** SNIP KNOTS OFF LACE AND REMOVE  
結び目を切り取り、ワイヤーレースを取り外す



**7** REASSEMBLE DIAL  
ダイヤルを再度組み立てる



**8** RETURN TO START OF LACE ATTACHMENT DOCUMENT  
ワイヤーレースを取り付ける

